

ORDERING INFORMATION

LSLH0S FX XX XX XX XX XXXX XXXX XX XXXX

PORTING CODE:
R - RIGHT INLET
L - LEFT INLET

INLET PRESSURE:
EX - 50 BAR
F4 - 60 BAR
FX - 200 BAR
GX - 300 BAR

OUTLET PRESSURE:
AX - 2 BAR (ONLY FOR INLET PRESSURE 50 BAR)
BX - 3 BAR
CX - 6 BAR
D2 - 10 BAR
DX - 14 BAR
EY - 28 BAR
EX - 50 BAR
F2 - 100 BAR
FX - 200 BAR

INLET GAUGE TYPE:
00 - WITHOUT (PORTING F)

OUTLET GAUGE TYPE:
00 - WITHOUT (NPT1/4 INCH FEMALE)
01 - WITHOUT (PLUGGED)
BT - BOURDON TUBE
I2 - INDUCTIV CONTACT I2
R2 - REED CONTACT R2
I1 - INDUCTIV CONTACT I1
R5 - REED CONTACT R5

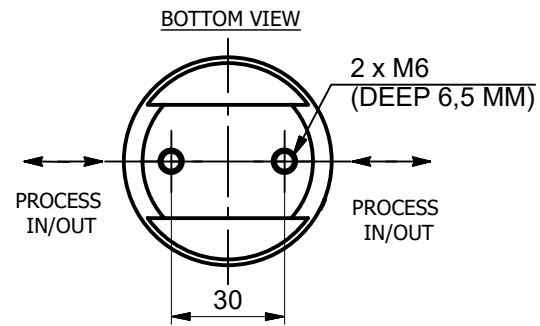
RELIEF CONNECTION:
0001 - WITHOUT (PLUGGED)
MORE VERSIONS ON LIST OF CONN.

SAFETY DEVICE:
00 - WITHOUT (NPT1/4 INCH FEMALE)
01 - WITHOUT (PLUGGED)
RV - PRESSURE RELIEF VALVE

PROCESS OUTLET CONNECTION:
N14F - NPT1/4 INCH FEMALE
M03S - COMPRESSION FITTING 3MM SS
M06S - COMPRESSION FITTING 6MM SS
M08S - COMPRESSION FITTING 8MM SS
M10S - COMPRESSION FITTING 10MM SS
M12S - COMPRESSION FITTING 12MM SS
IX2S - COMPRESSION FITTING 1/2" SS
IX4S - COMPRESSION FITTING 1/4" SS
MORE VERSIONS ON LIST OF CONNECTIONS

PROCESS INLET CONNECTION:
N14F - NPT1/4 INCH FEMALE
M03B - COMPRESSION FITTING 3MM BRASS
MORE VERSIONS ON LIST OF CONNECTIONS

- LIST OF CONNECTIONS**
- N14F - NPT1/4 INCH FEMALE
 - M03S - COMPRESSION FITTING 3MM SS
 - M06S - COMPRESSION FITTING 6MM SS
 - M08S - COMPRESSION FITTING 8MM SS
 - M10S - COMPRESSION FITTING 10MM SS
 - M12S - COMPRESSION FITTING 12MM SS
 - IX2S - COMPRESSION FITTING 1/8" SS
 - IX4S - COMPRESSION FITTING 1/4" SS
 - IX6S - COMPRESSION FITTING 3/8" SS
 - IX8S - COMPRESSION FITTING 1/2" SS
 - H04S - HOSE NOZ MET 4.8 MM SS (NOT FOR RELIEF CONN.)
 - H06S - HOSE NOZ MET 6.4 MM SS (NOT FOR RELIEF CONN.)
 - H08S - HOSE NOZ MET 8.0 MM SS (NOT FOR RELIEF CONN.)
- HOSE NOZZLE MAX. 15 BAR



TECHNICAL SPECIFICATION

MATERIAL OF GAS WETTED PARTS:
REGULATOR BODY: STAINLESS STEEL (1.4404)
REGULATOR DIAPHRAGM: HASTELLOY (2.4819)
REGULATOR SEAL: PCTFE
REGULATOR SEAT: PCTFE (P IN >50 BAR)
PTFE (P IN ≤50 BAR)
REGULATOR POPPET: STAINLESS STEEL (1.4404)
RELIEF VALVE SEAT: FKM

INLET PRESSURE: MAX.300 BAR
FLOW NOMINAL: 20 Nm³/h (N2)
ACC. TO ISO 7291 AT 20 BAR OUT

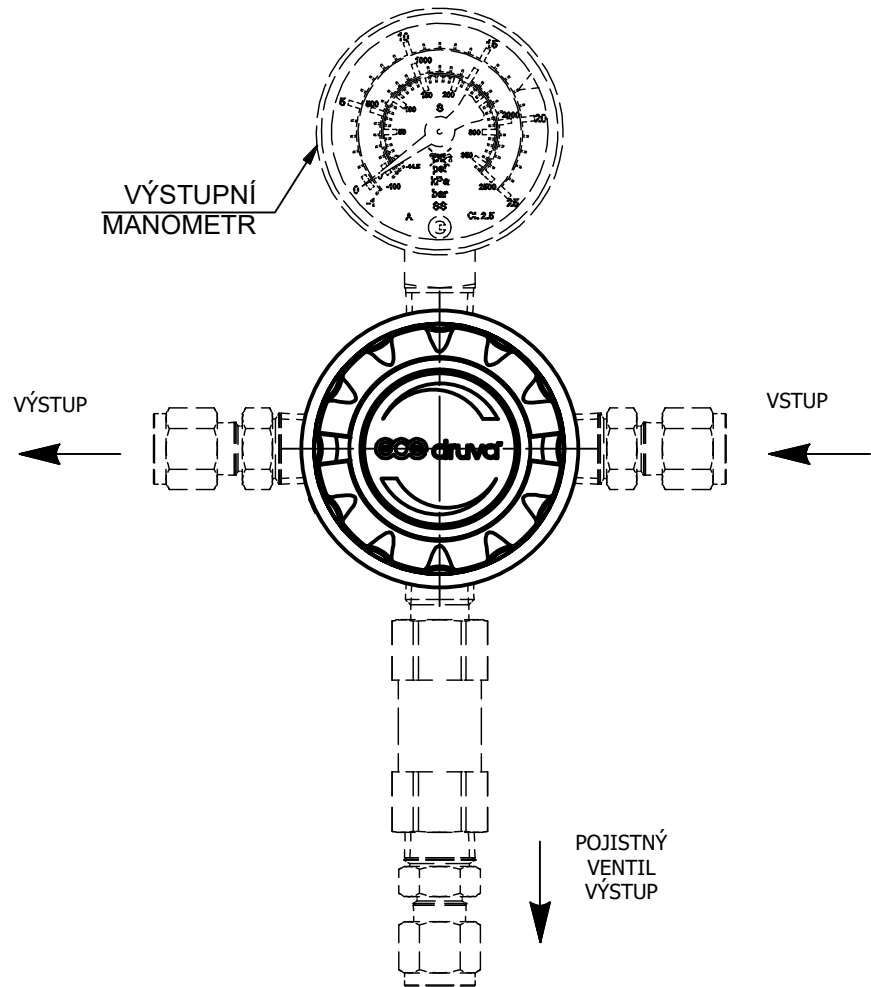
GAS TYPE
DEFINED BY PRODUCT LINE AND TYPE
(CHECK APPROVED GAS TYPE IN DATASHEET)

SST LINE:
INCLUDED CORROSIVE GASES
INCLUDED TOXIC GASES

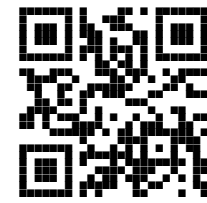
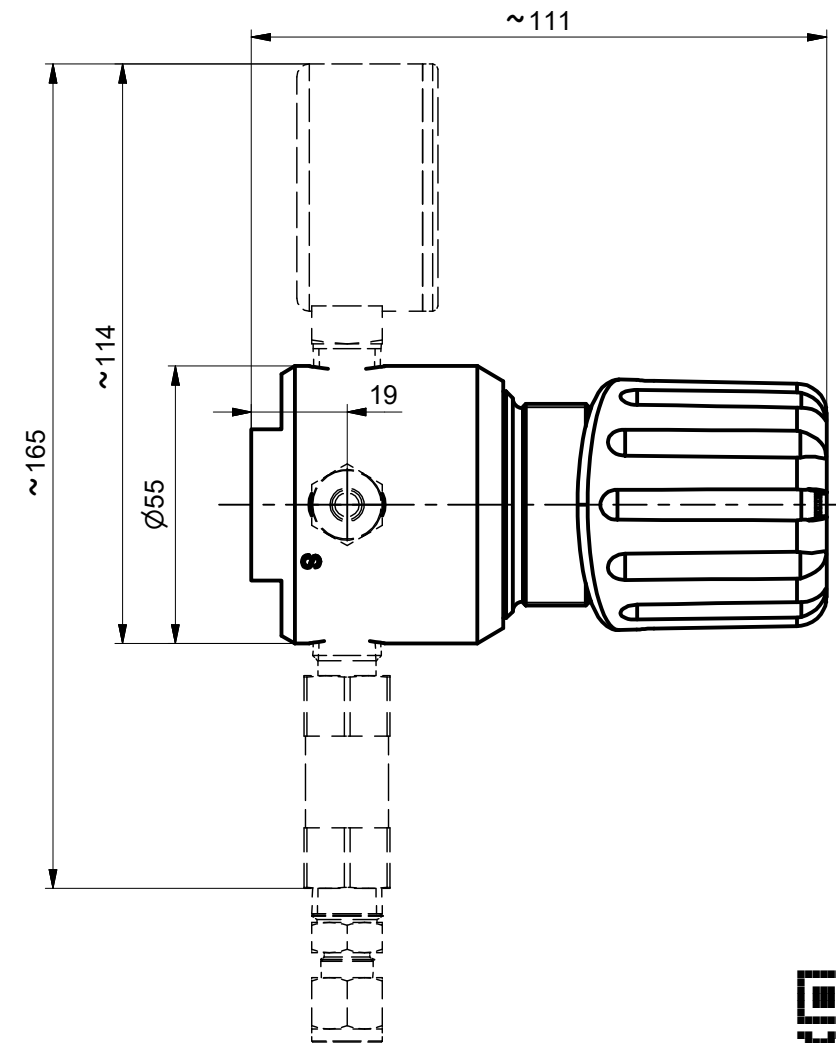
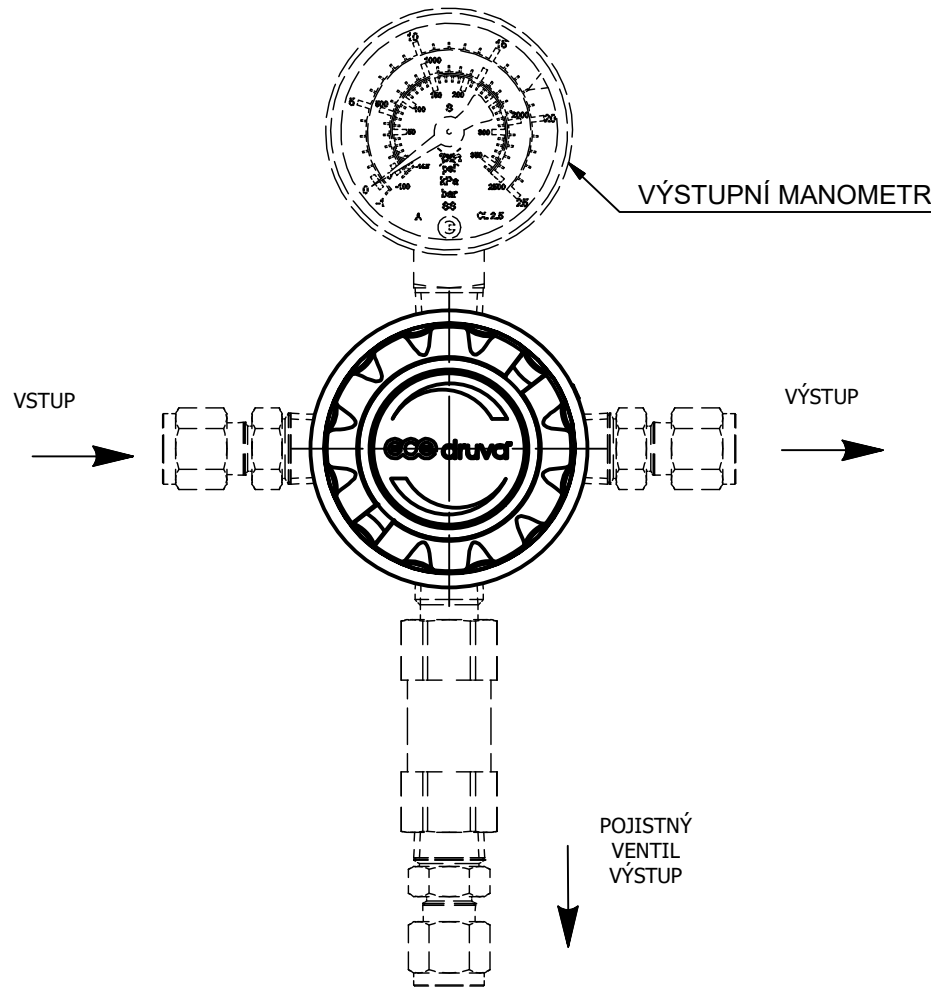
EXAMPLE: LSLH0SFRGDX00BTM06SM06SRVM06S

Polotovar Raw material	Rozměr polotovaru Dim. of raw material	Povrchová úprava Surface finish	Hmotnost Weight
Materiál Material	Materiál Material	Starý výkres Old drawing	1,28 kg
Komentář Notice	Opracování / Machining Ra	Sheet / Počet listů Number of sheets	1 / 2
Datum vypracování Creation date	Měřítko / Scale	LINE-REG SST-LINE LOW FLOW H0	
Vypracoval Created	Kritický rozměr značen Critical dimension marked	LINREG SST 20QM H0 S 4PORTF 1IN 3OUT	
Kontroloval Inspected		GCE	
Schválil Approved		LSLHOSF	
Klasifikace Item Class			

VSTUP ZPRAVA - (FR)



VSTUP ZLEVA - (FL)



OBJEDNÁVKA - INFORMACE

LSLH0S FX XX XX XX XX XXXX XXXX XX XXXX

ORIENTACE PORTŮ:

R - VSTUP ZPRAVA
L - VSTUP ZLEVA

VSTUPNÍ TLAK:

EX - 50 BAR
F4 - 60 BAR
FX - 200 BAR
GX - 300 BAR

VÝSTUPNÍ TLAK:

AX - 2 BAR (PRO VSTUPNÍ TLAK 50 BAR)
BX - 3 BAR
CX - 6 BAR
D2 - 10 BAR
DX - 14 BAR
EY - 28 BAR
EX - 50 BAR
F2 - 100 BAR
FX - 200 BAR

VSTUPNÍ MANOMETR:

00 - BEZ (PORT F)

VÝSTUPNÍ MANOMETR:

00 - BEZ (NPT1/4" VNITŘNÍ)
01 - BEZ (ZÁTKA)
BT - BOURDONOVA TRUBICE
I2 - INDUKČNÍ KONTAKT I2
R2 - JAZYČKOVÝ KONTAKT R2
I1 - INDUKČNÍ KONTAKT I1
R5 - JAZYČKOVÝ KONTAKT R5

PŘIPOJENÍ ZA POJISTKOU:

0001 - BEZ (ZÁTKA)
VIZ INFO - SEZNAM PŘIPOJENÍ

POJISTNÝ VENTIL:

00 - BEZ (NPT1/4" VNITŘNÍ)
01 - BEZ (ZÁTKA)
RV - POJISTNÝ VENTIL

VÝSTUPNÍ PŘIPOJENÍ:

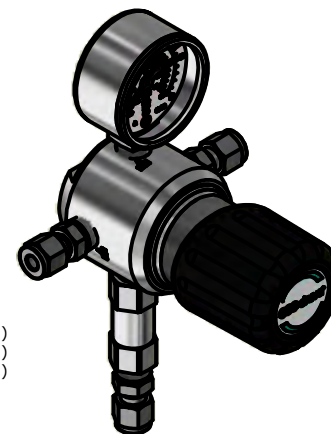
N14F - NPT1/4" VNITŘNÍ
M03S - KOMPRESNÍ PŘÍPOJKA 3MM NEREZ
M06S - KOMPRESNÍ PŘÍPOJKA 6MM NEREZ
M08S - KOMPRESNÍ PŘÍPOJKA 8MM NEREZ
M10S - KOMPRESNÍ PŘÍPOJKA 10MM NEREZ
M12S - KOMPRESNÍ PŘÍPOJKA 12MM NEREZ
IX2S - KOMPRESNÍ PŘÍPOJKA 1/2" NEREZ
IX4S - KOMPRESNÍ PŘÍPOJKA 1/4" NEREZ
IX6S - KOMPRESNÍ PŘÍPOJKA 3/8" NEREZ
IX8S - KOMPRESNÍ PŘÍPOJKA 1/2" NEREZ
H04S - HADIC. NÁST. 4.8 MM NEREZ (NENÍ PRO PŘIP. ZA POJIST.)
H06S - HADIC. NÁST. 6.4 MM NEREZ (NENÍ PRO PŘIP. ZA POJIST.)
H08S - HADIC. NÁST. 8.0 MM NEREZ (NENÍ PRO PŘIP. ZA POJIST.)
VIZ INFO - SEZNAM PŘIPOJENÍ

VSTUPNÍ PŘIPOJENÍ:

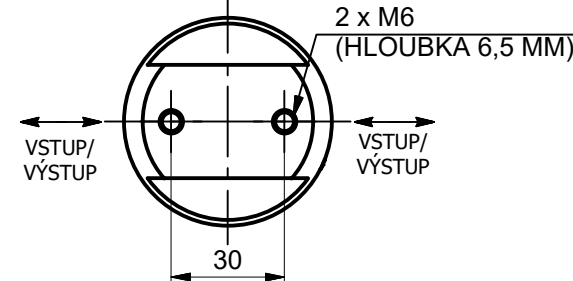
N14F - NPT1/4" VNITŘNÍ
M03B - KOMPRESNÍ PŘÍPOJKA 3MM NEREZ
VIZ INFO - SEZNAM PŘIPOJENÍ

SEZNAM PŘIPOJENÍ

N14F - NPT1/4" VNITŘNÍ
M03S - KOMPRESNÍ PŘÍPOJKA 3MM NEREZ
M06S - KOMPRESNÍ PŘÍPOJKA 6MM NEREZ
M08S - KOMPRESNÍ PŘÍPOJKA 8MM NEREZ
M10S - KOMPRESNÍ PŘÍPOJKA 10MM NEREZ
M12S - KOMPRESNÍ PŘÍPOJKA 12MM NEREZ
IX2S - KOMPRESNÍ PŘÍPOJKA 1/8" NEREZ
IX4S - KOMPRESNÍ PŘÍPOJKA 1/4" NEREZ
IX6S - KOMPRESNÍ PŘÍPOJKA 3/8" NEREZ
IX8S - KOMPRESNÍ PŘÍPOJKA 1/2" NEREZ
H04S - HADIC. NÁST. 4.8 MM NEREZ (NENÍ PRO PŘIP. ZA POJIST.)
H06S - HADIC. NÁST. 6.4 MM NEREZ (NENÍ PRO PŘIP. ZA POJIST.)
H08S - HADIC. NÁST. 8.0 MM NEREZ (NENÍ PRO PŘIP. ZA POJIST.)
HADICOVÉ NÁSTAVCE MAX. 15 BAR



POHLED ZESODU



TECHNICKÁ SPECIFIKACE

MATERIÁL POLOŽEK VE STYKU S PLYNEM:
TĚLESO: NEREZ (1.4404)
MEMBRÁNA: HASTELLOY (2.4819)
TĚSNĚNÍ: PCTFE
SEDLO RED. VENTILU: PCTFE (P IN > 50 BAR)
PTFE (P IN ≤ 50 BAR)

KUŽELKA: NEREZ (1.4404)
SEDLO POJISTNÉHO VENTILU: FKM

VSTUPNÍ TLAK: MAX.300 BAR
JMENOVITÝ PRŮTOK: 20 m3/h (N2)
DLE ISO 7291 PŘI 20 BAR NA VÝSTUPU

TYP PLYNU
DEFINOVÁN PRODUKTOVOU ŘADOU A TYPEM
(KONTROLUJ SCHVÁLENÝ TYP PLYNU
V KAT. LISTU)

ŘADA SST:
PRO KOROZIVNÍ PLYNY
PRO TOXICKÉ PLYNY

Polotovary Raw material	Rozměr polotovaru Dim. of raw material	Povrchová úprava Surface finish	Hmotnost Weight
Materiál Material	Materiál Material	Starý výkres Old drawing	1,28 kg
Komentář Notice	Kritický rozměr značen Critical dimension marked	List / Počet listů Sheet / Number of sheets	2 / 2
Datum vypracování Creation date	Opracování / Machining Ra	KR	
Vypracoval Created	Netol.rozměry / Dim. without tol.	ISO 2768 m,K	
Kontroloval Inspected	Měřítka / Scale	2:3	
Schválil Approved			
Klasifikace Item Class	B: Standard		
<p>LINE-REG SST-LINE LOW FLOW H0 LINREG SST 20QM H0 S 4PORTF 1IN 3OUT</p>			
<p>LSLHOSF</p>			

PŘÍKLAD: LSLH0SFRGDX00BTM06SM06SRVM06S